

# Sous les émissaires du SIAAP ... ... des tunnels

DEA, Benjamin JULIEN

29/06/18 Rétreauspective SIAAP 2017

- Des tunnels qui impactent le patrimoine
- Un chantier qui se termine : Antenne du Bourget
- Un chantier à venir : Pantin La Briche
- Encore d'autres ?!?!?



Des tunnels qui impactent le patrimoine

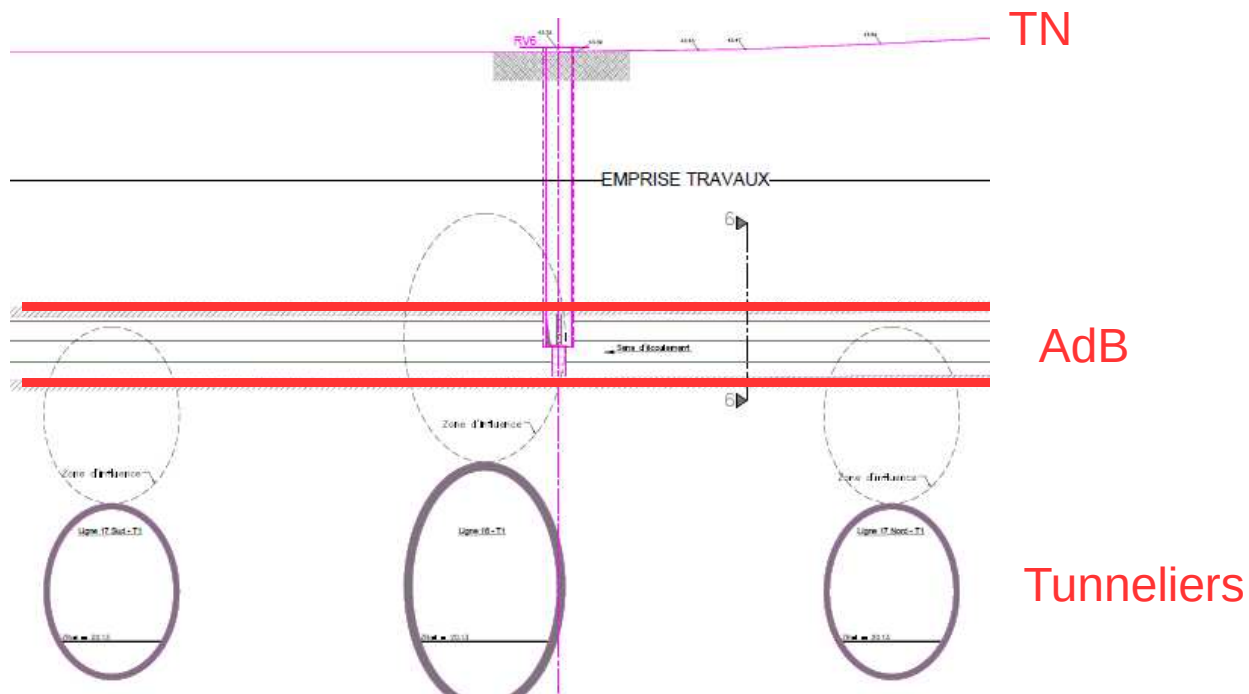
## Des tunnels qui impactent le patrimoine

Au point de faire des travaux de renforcement de sept 2017 à juin 2018

- Financeur    SGP à hauteur d'environ 2,7M€
- MOA            SIAAP
- MOE            DEA

## Un chantier qui se termine : Antenne du Bourget

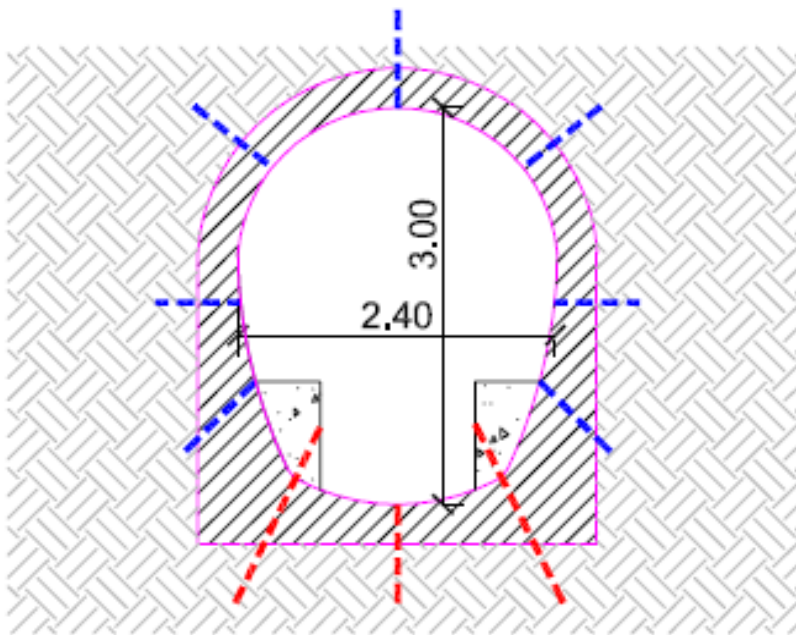
- Pourquoi faire quelque-chose ?



Sans oublier la  
gare ... à moins  
de 3 m !!!

## Un chantier qui se termine : Antenne du Bourget

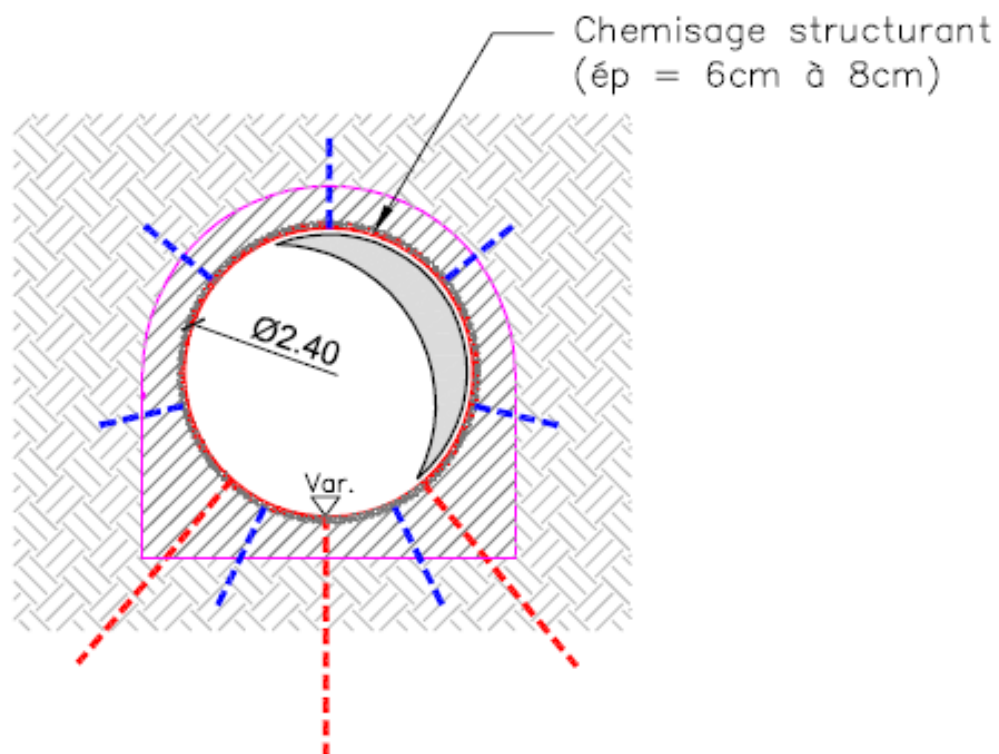
- Injection (collage et assise)



Forage et  
injection avec la  
nappe présente !

## Un chantier qui se termine : Antenne du Bourget

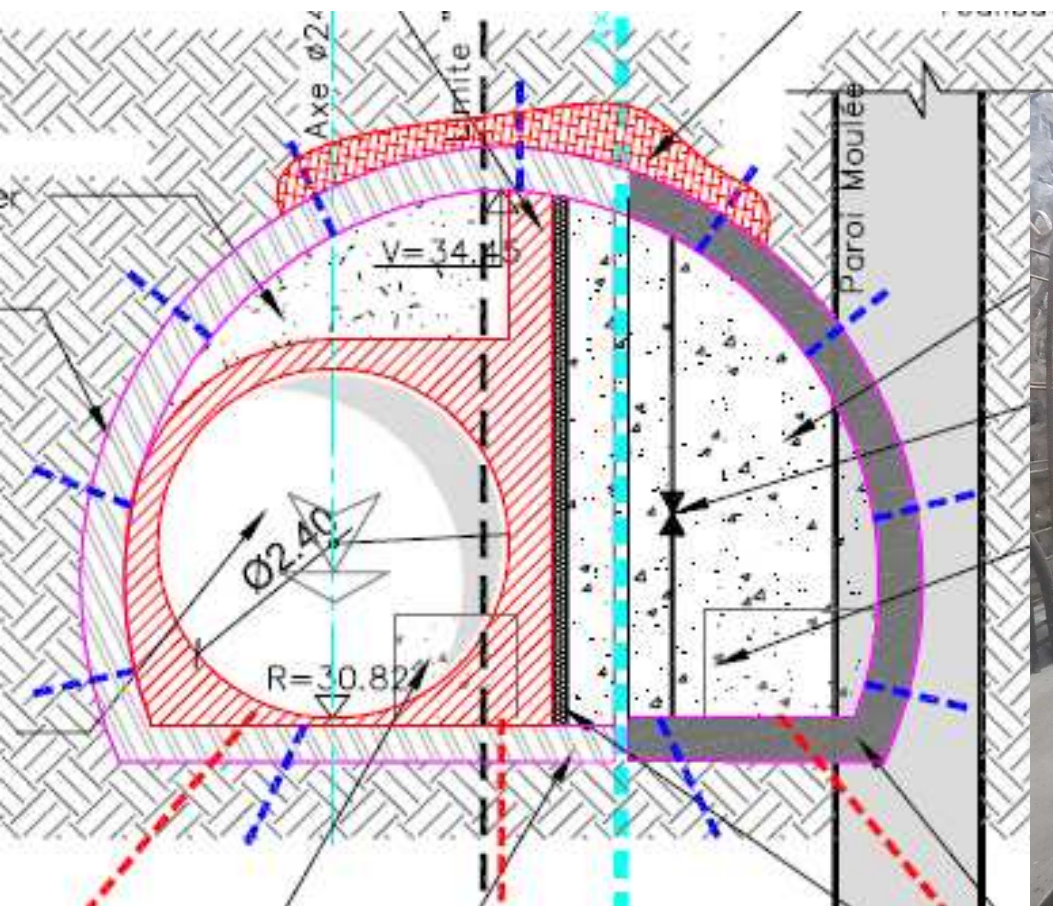
- Coque béton armé



## Un chantier qui se termine : Antenne du Bourget

- Chambre à bateaux

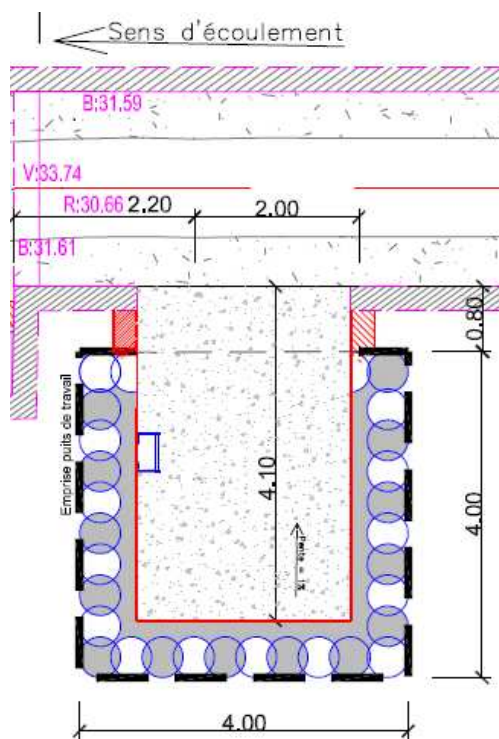
Ici, vous êtes  
dans la gare !!





## Un chantier qui se termine : Antenne du Bourget

- Regard d'accès en pieux sécants



## Un chantier qui se termine : Antenne du Bourget

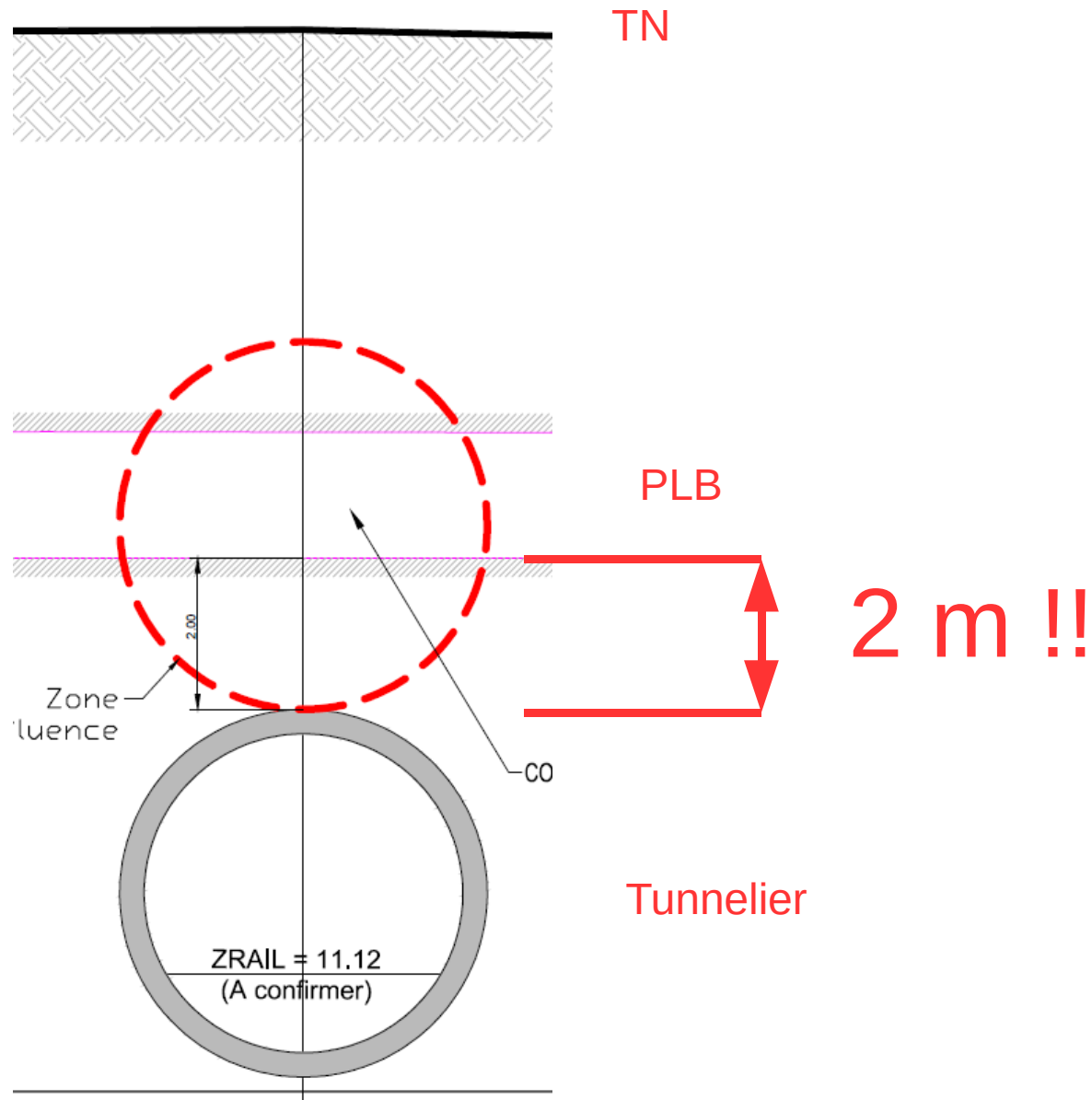
- Mise en chômage et remise en service



## Un chantier à venir : Pantin La Briche

- Un tunnelier à 4m sous un émissaire ... on vient de le voir ... c'est possible de faire avec...

... et puis vint le cas du PLB = colonne vertébrale de l'assainissement en SSD



## Encore d'autres ?!?!

- Pénultième sujet : 3 regards sur le DPLB
- Perspectives :  
... la surveillance des travaux SGP, ça se prépare à l'avance

DMGC / convergence

Robot/Drone

Mesure de tassement

Fibre optique